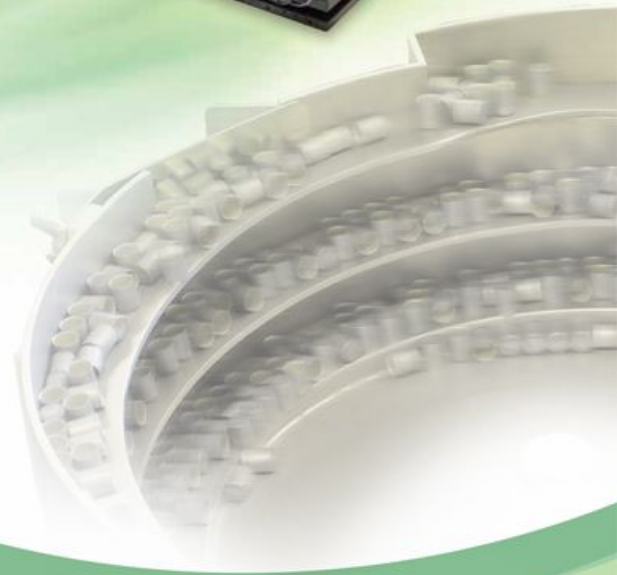


企業環境ステートメント

ECOing™
エコで行こう! エコへ移行!

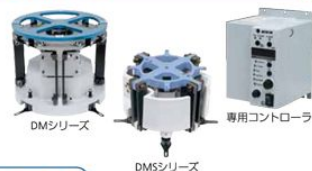
パーティ-A



 響いてこそ技術
SINFONIA
シンフォニアテクノロジー株式会社

デュアルモーションパーツフィーダ

DM/DMS シリーズ	2
駆動部 DMS シリーズ	3
駆動部 DM シリーズ	4
ボウル DM シリーズ	5
専用コントローラ	6



パーツフィーダ

EA シリーズ	7
ER シリーズ	8
外形寸法図 EA/ER シリーズ	9
ボウル外形寸法図 EA/ER/DMS シリーズ	11
標準レイアウト EA/ER/DMS シリーズ	13



リニアフィーダ

板ばね防振タイプ LFBR シリーズ	16
板ばね防振タイプ LFB シリーズ	17
ゴム足防振タイプ LFG シリーズ	18
直置タイプ LF シリーズ	19
直置タイプ MF シリーズ	20
コイルばね防振タイプ LF シリーズ	21



ホッパ

フィーダ式	22
-------	----



フィーダ式ホッパ

コントローラ

周波数可変式デジタルコントローラ C10 シリーズ	23
コントローラ組み合わせ例	25



周波数可変式デジタルコントローラ C10 シリーズ

ミニパーツフィーダ

ミニパーツフィーダ ME/HME/HSE シリーズ	27
リニアフィーダ LFB/HLFB シリーズ	29
周波数可変式デジタルコントローラ C9-03VFTC	30
事例紹介	31



ME/HME/HSE シリーズ

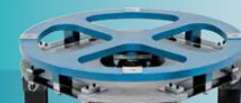
LFB/HLFB シリーズ

専用ホームページのご紹介	32
パーツフィーダ 検討依頼書	33



デュアルモーションパーツフィーダ

DM/DMS シリーズ



低騒音でなめらかに高速搬送・供給

特長

- 垂直振幅を必要最小限に設定できるため、ワークのおどりが極めて小さくなりました。このため薄いワークでも、重ならずなめらかな搬送ができます。
- ワークとトラック面の衝突が小さく、すべるようなイメージで搬送するため非常に静かです。
- コンパクト化により、EA/ER シリーズ、他社駆動部との入れ替えが可能です。

DM/DMS シリーズ	他社駆動部、EA/ER シリーズとの入れ替えが可能
DM シリーズ	高速供給が可能



用途

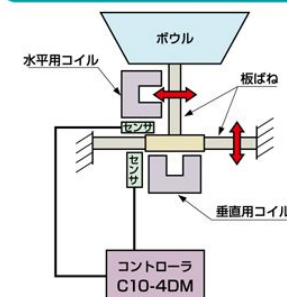
- 医療部品、電気・電子部品などの樹脂製のワークを傷つけることなく、なめらかに搬送
- 騒音対策を必要とする自動車部品、金属部品を静かに搬送
- 精密機械部品、電気・電子部品など高い精度を要する部品の選別

独自のデュアルモーション機構を採用

デュアルモーションの原理

デュアルモーションパーツフィーダは、右図に示すように水平方向、垂直方向それぞれの振動をフィードバックしてデュアルモーションを作りだします。水平用、垂直用の2つの振幅検出用センサで、それぞれの振動を個別制御します。

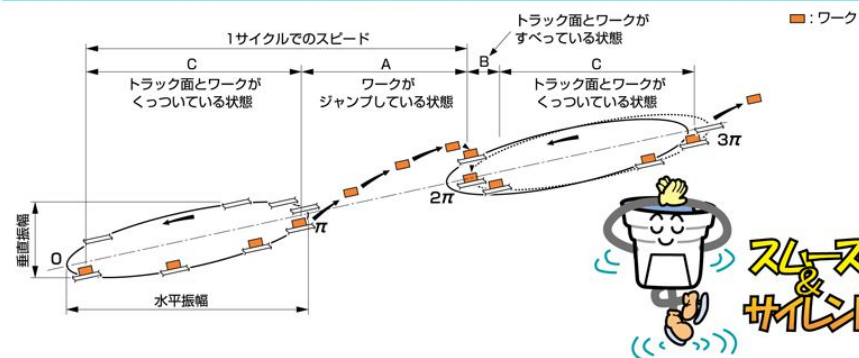
デュアルモーション機構のイメージ図



楕円振動で搬送制御

楕円振動によるワーク搬送は、摩擦の制御を応用したもので、ワークはトラック面をすべるように搬送されます。楕円振動は、ボウルを駆動する水平運動と垂直振動の振幅に、最適な位相差を与えることにより得られます。

楕円振動によるワークの搬送

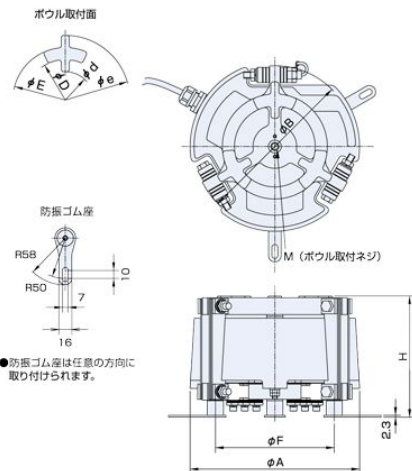




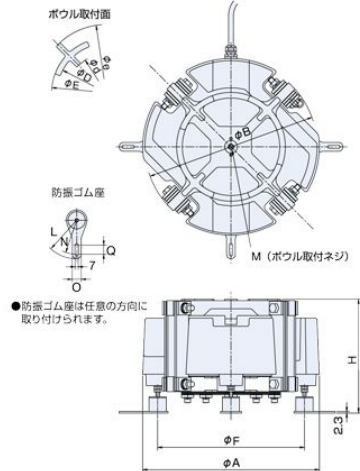
外形寸法図 EA, ER用のボウルを使用できます。(P11-12参照)

単位: mm

DMS-15C / 20C



DMS-25C ~ 45C



駆動部仕様

形式		DMS-15C	DMS-20C	DMS-25C	DMS-30C	DMS-38C	DMS-45C
駆動部外径	mm	φ160	φ210	φ260	φ310	φ390	φ460
駆動部高さ	mm	130	150	185	220	250	265
駆動部質量	kg	7	14	24	40	70	110
定格電圧	V	200					
定格電流	A						
	水平	0.18	0.3	0.6	2.0	2.0	2.0
	垂直	0.18	0.3	0.3	0.8	0.8	2.0
振動数	Hz	100~180		70~110			
未加工ボウル径 (円筒)	mm	φ150	φ200	φ250	φ300	φ375	φ450
最大ボウル径 (円筒)	mm	φ250	φ320	φ400	φ500	φ600	φ700
最大振幅 (未加工円筒ボウル外周)	mm						
	水平	0.6		1.0			
	垂直	0.13		0.3			
最大積載質量 (ワーク+ボウルの質量)	kg	2.3	4	8	12.5	17	26
電源ケーブル断面積	mm ²	0.75×5芯					
適用コントローラ		C10-4DM					

寸法表

単位: mm

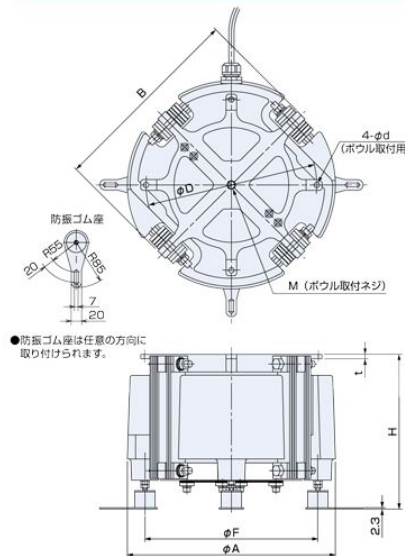
形式	H	φA	φB	M	φD	φE	φF	φd	φe
DMS-15C	127~130~133	160	150	M8	72	94	130	50	120
DMS-20C	147~150~153	210	200	M10	100	130	170	70	160

形式	H	φA	φB	M	φF	L	N	O	Q	φD	φE	φd	φe
DMS-25C	182~185~188	260	250	M12	216	58	50	16	10	140	160	100	200
DMS-30C	215~220~225	310	300	M12	252	85	75	20	20	172	192	140	240
DMS-38C	245~250~255	390	380	M16	324	85	75	20	20	215	240	170	300
DMS-45C	260~265~270	460	450	M16	390	85	75	20	20	270	300	210	350

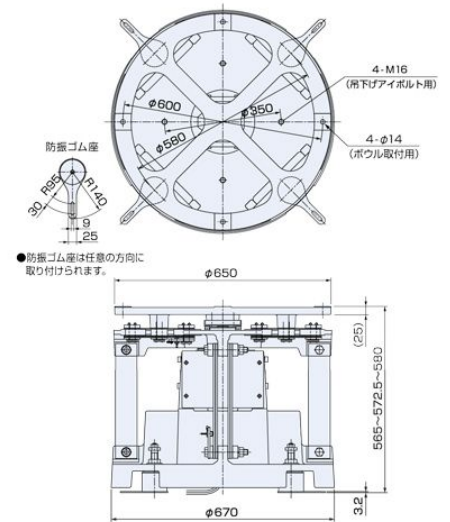
外形寸法図 専用ボウルが必要です。(P5参照)

単位: mm

DM-30C ~ 45C



DM-65C



駆動部仕様

形式		DM-30C	DM-38C	DM-45C	DM-65C
駆動部外径	mm	φ310	φ390	φ460	φ670
駆動部高さ	mm	290	295	365	572.5
駆動部質量	kg	53	81	140	312
定格電圧	V	200			
定格電流	A				
	水平	2.0	2.0	4.0	4.0
	垂直	0.8	0.8	2.0	2.0
振動数	Hz	70~110		30~40	
未加工ボウル径 (円筒)	mm	φ300	φ375	φ450	φ650
最大ボウル径 (円筒)	mm	φ500	φ600	φ700	φ1000
最大振幅 (未加工円筒ボウル外周)	mm				
	水平	1.8		2.0	
	垂直	0.3		1.0	
最大積載質量 (ワーク+ボウルの質量)	kg	9.2	17.0	27.5	70.0
電源ケーブル断面積	mm ²	0.75×5芯			
適用コントローラ		C10-4DM			

寸法表

単位: mm

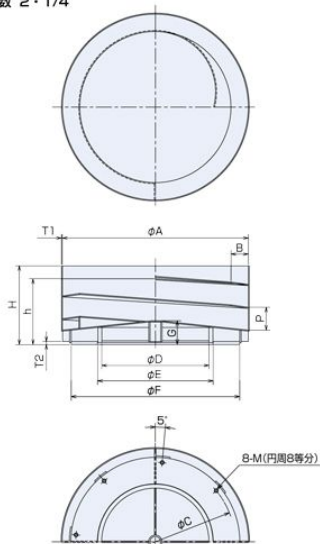
形式	H	φA	B	M	φD	φd	t	φF
DM-30C	285~290~295	310	290	M12	270	10	8	252
DM-38C	290~295~300	390	370	M16	320	10	8	324
DM-45C	360~365~370	460	440	M16	365	12	10	390

図は反時計方向を示します。

■ 外形寸法図

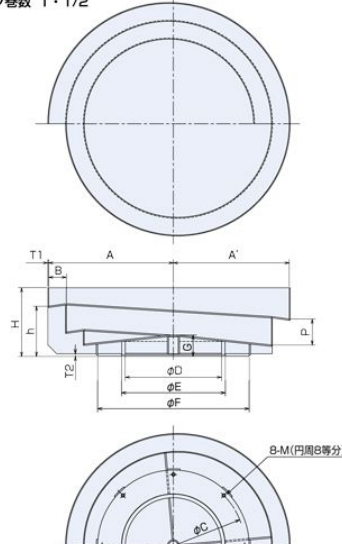
円筒ボウル

トラック巻数 2・1/4



段付ボウル

トラック巻数 1・1/2



■ 寸法表

※旋回方向は時計方向(R)、反時計方向(L)があります。

単位: mm

円筒ボウル

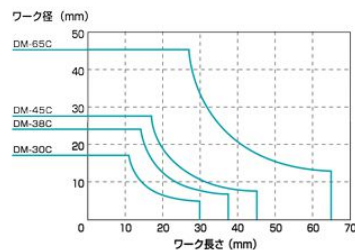
形式	φA	B	φC	φD	φE	φF	G	H	h	M	P	T1	T2	概算質量 (kg)	投入ワーク容積 (ℓ)
DM-30C-R-E / DM-30C-L-E	300	25	270	174.7	190.7	290	40	129	105	M8	36	2	6	6.5	0.8
DM-38C-R-E / DM-38C-L-E	375	35	320	216	232	340	48	159	133	M8	46	2	6	10.0	1.7
DM-45C-R-E / DM-45C-L-E	450	40	365	282.5	298.5	390	60	197	163	M10	56	3	9	18.0	3.0
DM-65C-R-E / DM-65C-L-E	650	65	600	363.6	406.4	630	-	302	249.5	M12	90	3	12	54.0	10.0

段付ボウル

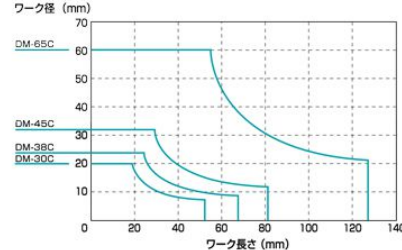
形式	A	A'	B	φC	φD	φE	φF	G	H	h	M	P	T1	T2	概算質量 (kg)	投入ワーク容積 (ℓ)
DM-30C-R-D / DM-30C-L-D	180	167.5	25	270	143	159	290	32	99	74	M8	38	2	6	5.5	1.6
DM-38C-R-D / DM-38C-L-D	230	215	30	320	174.7	190.7	340	40	124	92	M8	48	2	6	8.5	3.5
DM-45C-R-D / DM-45C-L-D	280	260	40	365	216	232	390	51	157	116	M10	58	2	9	13.5	6.0
DM-65C-R-D / DM-65C-L-D	445	405	80	600	363.6	406.4	630	-	267	197	M12	100	3	12	52.0	18.0

(注) (1) ボウル材質はステンレスが標準です。 (2) ワーク投入容量はワークにより異なります。 (3) 未加工販売時は、内外面とも表面処理はしていません。 (4) 加工販売時は、上記標準ボウル以外の特殊品も製作いたします。

円筒ボウル選定の目安



段付ボウル選定の目安

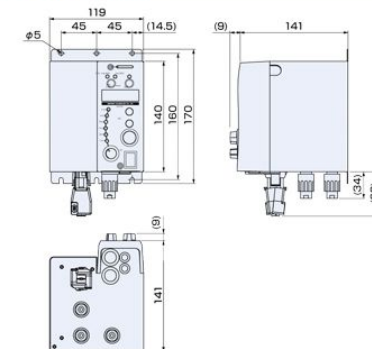


操作がより簡単に!



■ 外形寸法図

単位: mm



■ 特長

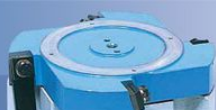
- ・従来品より調整が簡単
センサゲイン調整が不要。さらに「自動調整」により形式選定だけでワークが流れ、初期調整が容易です。
- ・操作が簡単
表示切替ダイヤルと設定エンコーダにより、誰でも容易に使いこなせます。
- ・小形化を実現
C10-5VF/5VFEFと同一寸法で、設置面積を従来の36%に小形化しました。
- ・配線が簡単
駆動部とコントローラの接続はすべてコネクタ接続。
- ・省エネオートチューニング
パーツフィータの共振周波数を常に共振点に合わせるようオートチューニングします。このため消費電力も少ない省エネタイプのコントローラです。
- ・設定値管理が簡単なデジタル設定・表示
振幅、駆動周波数、出力電圧ノッチがデジタル設定、デジタル表示され、設定値管理が簡単になりました。

■ 仕様

形式		C10-4DM
入力電源		AC200-230V ±10% 50/60Hz
制御方式		PWM方式
出力	電圧	0~190V
	周波数	28~45Hz 65~120Hz 90~180Hz
最大電流	水平4A	垂直2A
	運転モード	
通常モード		水平振幅の共振周波数自動追尾機能により、周波数設定が不要で振幅制御を行う
付加機能	定位相制御	水平と垂直の振幅位相差を一定に制御
	速度切替	外部信号により振幅設定値切替が可能(最大4設定)
	運転停止制御	外部信号により運転/停止が可能
	出力信号	パーツフィータ側の運転に同期した信号を出力
同期電源出力	ソフトスタート	立ち上がり時間 0.2~4.0秒
	オン/オフディレイ	ディレイ時間 0.2~60秒
	センサ電源	DC12V、MAX80mAを3Pコンセントプラグに用意
	機能	運転(RUN)に同期した電源出力
その他	制御方法	トライアックによるON/OFF制御
	出力電流	コントローラ入力電源に同じ
	最大電流	2A
	耐ノイズ電圧	1000V以上
使用温度範囲	0~40℃	
使用湿度範囲	10~90℃ (但し、結露してないこと)	
使用場所	屋内(腐食性ガス、塵埃などのない所)	
外形色	U75-70D (日本塗装工業会)	
質量	2.0kg	
弊社対応製品	DMシリーズ: DM-30C, 38C, 45C, 65C DMSシリーズ: DMS-15C, 20C, 25C, 30C, 38C, 45C	

パーツフィーダ

EAシリーズ 100~180Hz



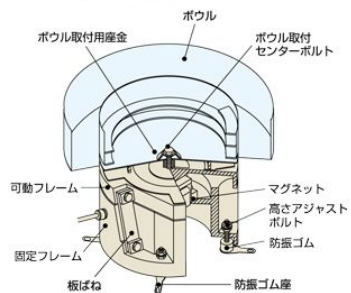
写真は反時計方向を示します。

微小・精密ワークに幅広く対応

100~180Hzの高い振動数と0.6mmの小さい振幅で、10mm以下の微小・精密ワークや薄物に最適なシリーズです。ボウル径は、150~700mmに対応し、信頼性の高いワーク搬送を実現します。



EA/ER構造図



仕様

形式	EA-15B	EA-20B	EA-25	EA-30	EA-38	EA-45
駆動部外径	mm φ165	φ210	φ260	φ310	φ390	φ460
駆動部高さ	mm 133	155	193	225	265	285
駆動部質量	kg 8	16	30	49	80	109
板ばね取付角度	度 15					
定格電圧	V 200 (注)					
定格電流	A 0.35	0.8	1.5	2.0	2.5	3.0
振動数	Hz 100~180					
未加工ボウル径 (円筒)	mm 150	200	250	300	375	450
最大ボウル径 (円筒)	mm 250	330	420	500	600	700
最大振幅 (標準円筒ボウル外周)	mm 0.6		0.8			
最大積載質量 (ワーク+ボウルの質量)	kg 2.3	4	8	12.5	17	26
電源ケーブル断面積	mm ² 0.75×3芯			1.25×3芯		
適用コントローラ	AC200V	C10-1VF/1VFEF		C10-3VF/3VFEF		
	AC100V	C10-1VF/1VFEF+C10-TR		C10-3VF/3VFEF+C10-TR		

(注) 100Vの電源の場合は、オプションのC10-TRを追加してください。

パーツフィーダ

ERシリーズ 50~90Hz



写真は反時計方向を示します。

小形から大形までのワークを安定供給

50~90Hzの低い振動数と1.2mmの大きな振幅で、10mm以上の小形から大形ワークまでに最適なシリーズです。ボウル径は、250~1100mmに対応し、パワフルな性能を発揮します。



仕様

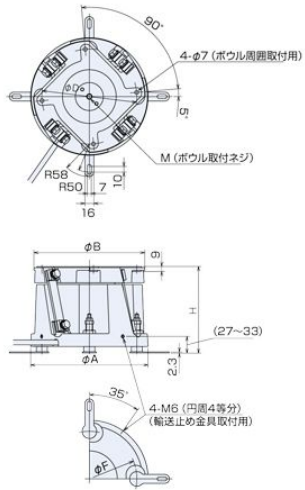
形式	ER-25B	ER-30B	ER-38B	ER-45B	ER-55B	ER-65B	ER-75B
駆動部外径	mm φ260	φ310	φ390	φ460	φ560	φ660	φ760
駆動部高さ	mm 198	225	265	285	325	325	325
駆動部質量	kg 27	43	76	110	166	214	274
板ばね取付角度	度 20						
定格電圧	V 200 (注)						
定格電流	A 1.0	1.5	2.0	2.5	5.0	5.0	5.0
振動数	Hz 50~90						
未加工ボウル径 (円筒)	mm 250	300	375	450	550	650	750
最大ボウル径 (円筒)	mm 420	500	600	700	830	980	1130
最大振幅 (標準円筒ボウル外周)	mm 1.2						1.4
最大積載質量 (ワーク+ボウルの質量)	kg 8	12.5	17	26	70	85	125
電源ケーブル断面積	mm ² 0.75×3芯		1.25×3芯		2.0×3芯		
適用コントローラ	AC200V	C10-1VF/1VFEF	C10-3VF/3VFEF			C10-5VF/5VFEF	
	AC100V	*	C10-3VF/3VFEF+C10-TR			-	

(注) 100Vの電源の場合は、オプションのC10-TRを追加してください。
* C10-1VF/1VFEF+C10-TR

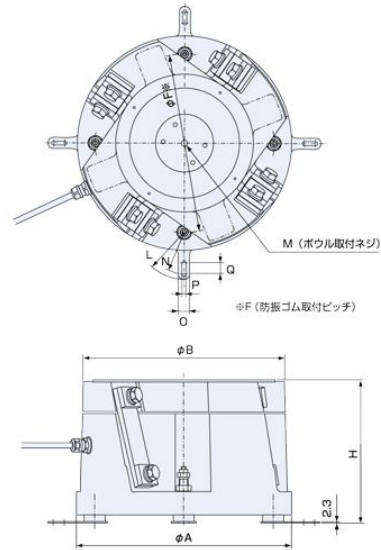
外形寸法図

単位: mm

EA-15B / 20B



EA-25 / 30 / 38 / 45



寸法表

単位: mm

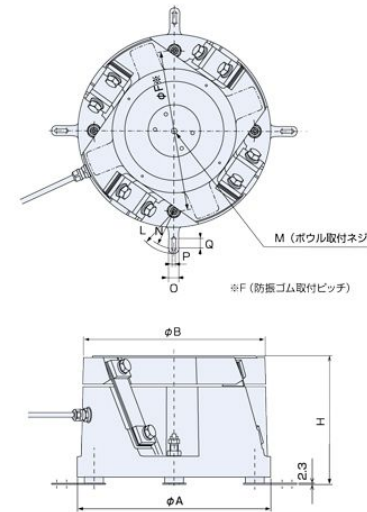
形式	H	φA	φB	M	φF
EA-15B	130-133-136	165	150	M8	130
EA-20B	152-155-158	210	200	M10	170

形式	H	φA	φB	M	φF	L	N	O	P	Q
EA-25	190-193-196	260	250	M12	216	58	50	16	7	10
EA-30	220-225-230	310	300	M12	252	85	75	20	7	20
EA-38	260-265-270	390	375	M16	324	85	75	20	7	20
EA-45	280-285-290	460	450	M16	390	85	75	20	7	20

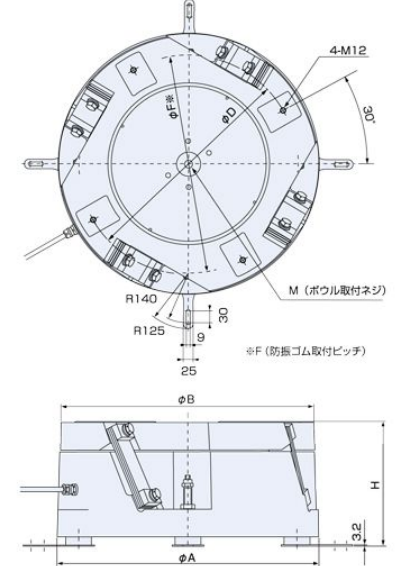
外形寸法図

単位: mm

ER-25B / 30B / 38B / 45B

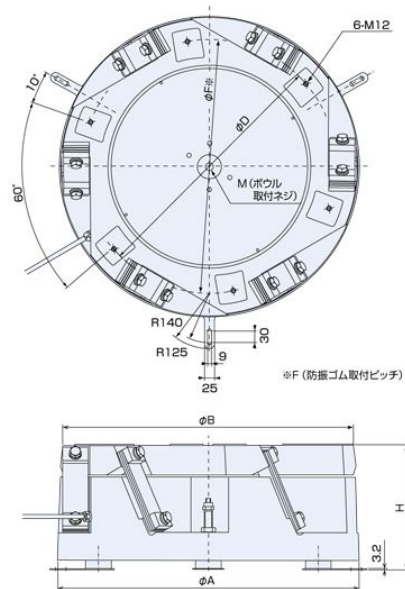


ER-55B / 65B



●防振ゴム座は任意の方向に取り付けられます。

ER-75B



寸法表

単位: mm

形式	H	φA	φB	M	φF	L	N	O	P	Q
ER-25B	195-198-201	260	250	M12	216	58	50	16	7	10
ER-30B	220-225-230	310	300	M12	252	85	75	20	7	20
ER-38B	260-265-270	390	375	M16	324	85	75	20	7	20
ER-45B	280-285-290	460	450	M16	390	85	75	20	7	20

形式	H	φA	φB	φD	M	φF
ER-55B	316-325-334	560	550	460	M20	450
ER-65B	316-325-334	660	650	580	M20	550
ER-75B	316-325-334	760	750	640	M20	640

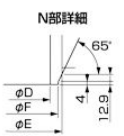
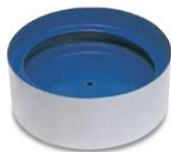
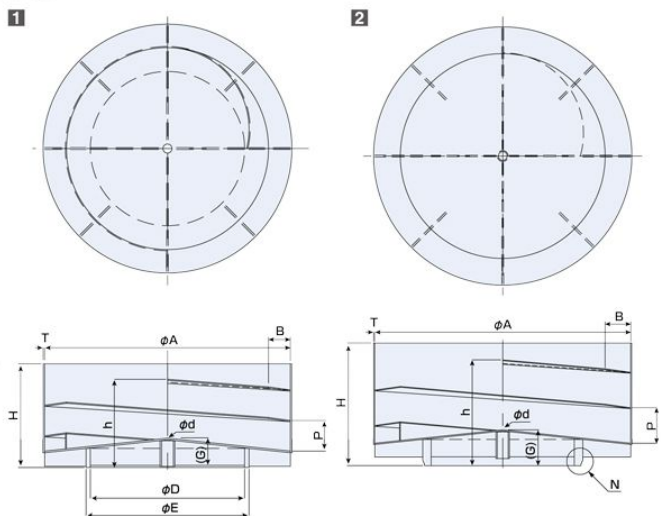
図は反時計方向を示します。

外形寸法図

単位: mm

円筒ボウル

トラック巻数 2・1/4



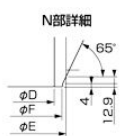
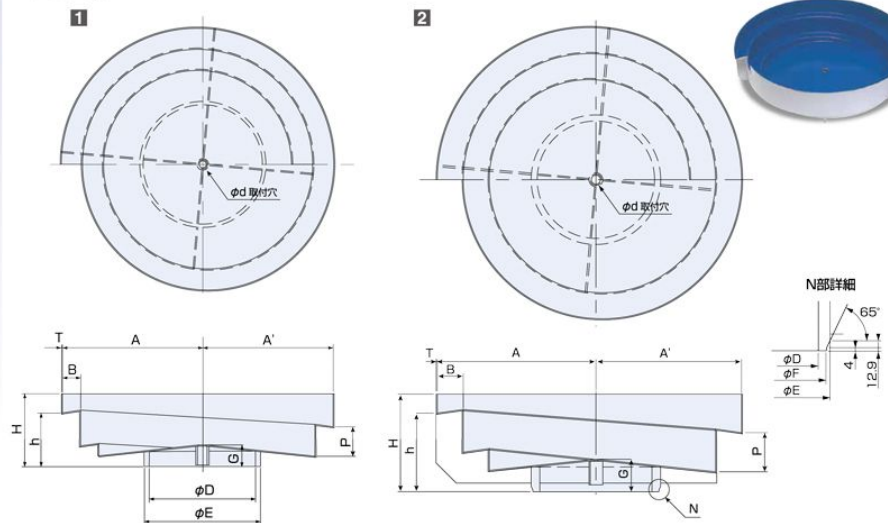
図は反時計方向を示します。

外形寸法図

単位: mm

段付ボウル

トラック巻数 1・1/2



寸法表

※旋回方向は時計方向(R)、反時計方向(L)があります。

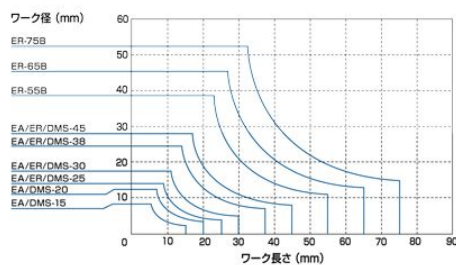
単位: mm

形式	φA	B	φD	φE	G	H	P	h	φd	T	概算質量 (kg)	ワーク投入容量 (ℓ)
EA/DMS-15-R-E / EA/DMS-15-L-E	150	12	73.1	90	24.5	72.5	18	56	8.2	1.5	1.5	0.1
EA/DMS-20-R-E / EA/DMS-20-L-E	200	18	104	121	27.5	87.5	24	69	10.2	1.5	2.4	0.2
EA/ER/DMS-25-R-E / EA/ER/DMS-25-L-E	250	20	143	159	27	100	30	83	12.2	2	3.2	0.5
EA/ER/DMS-30-R-E / EA/ER/DMS-30-L-E	300	25	174.7	190.7	35	125	36	101	12.2	2	5.0	0.8
EA/ER/DMS-38-R-E / EA/ER/DMS-38-L-E	375	35	216	233	43	155	46	129	16.2	2	8.0	1.7
EA/ER/DMS-45-R-E / EA/ER/DMS-45-L-E	450	40	282.5	298.5	52	190	56	156	16.2	3	15.0	3.0

形式	φA	B	φD	φE	φF	G	H	P	h	φd	T	概算質量 (kg)	ワーク投入容量 (ℓ)
ER-55B-R-E / ER-55B-L-E	550	55	288.5	318.5	309.2	78	266	76	221	25	3	28	5
ER-65B-R-E / ER-65B-L-E	650	65	373	406.4	397.2	88	311	90	258	25	3	39	10
ER-75B-R-E / ER-75B-L-E	750	75	477.8	508	498.7	99	366	108	303	25	3	54	15

(注) (1) ボウル材質はステンレスが標準で、写真とは色が異なります。(2) ワーク投入容量は部品により異なります。※未加工販売時は内外面とも表面処理はしていません。

円筒ボウル選定の目安



寸法表

※旋回方向は時計方向(R)、反時計方向(L)があります。

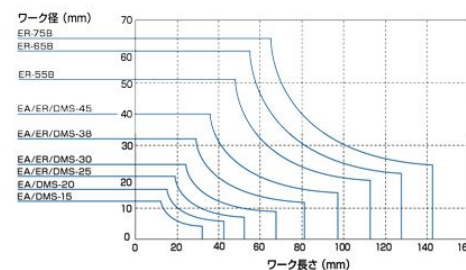
単位: mm

形式	呼び径	A	A'	B	H	h	P	φd	φD	φE	G	T	概算質量 (kg)	ワーク投入容量 (ℓ)
EA/DMS-15-R-D / EA/DMS-15-L-D	215	110	102.5	15	67.5	52.5	24	8.2	73.1	89.1	24	2	1.3	0.4
EA/DMS-20-R-D / EA/DMS-20-L-D	280	145	135	20	82.5	61.5	30	10.2	104	120	30	2	2.2	0.8
EA/ER/DMS-25-R-D / EA/ER/DMS-25-L-D	350	180	167.5	25	95	70	38	12.2	143	159	28	2	3.3	1.6
EA/ER/DMS-30-R-D / EA/ER/DMS-30-L-D	450	230	215	30	120	88	48	12.2	174.7	190.7	36	2	5.4	3.5
EA/ER/DMS-38-R-D / EA/ER/DMS-38-L-D	540	280	260	40	150	109	58	16.2	216	232	45	2	8	6
EA/ER/DMS-45-R-D / EA/ER/DMS-45-L-D	650	335	310	50	185	135	72	16.2	282.5	298.5	54	3	16	10

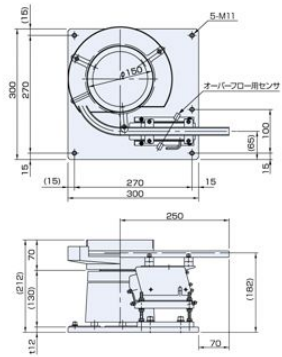
形式	呼び径	A	A'	B	H	h	P	φd	φD	φE	φF	G	T	概算質量 (kg)	ワーク投入容量 (ℓ)
ER-55B-R-D / ER-55B-L-D	750	390	358	64	240	193	96	25	288.5	318.5	309.2	78	3	26	17
ER-65B-R-D / ER-65B-L-D	850	445	405	80	306	236	120	25	373	406.4	397.2	88	3	37	20
ER-75B-R-D / ER-75B-L-D	950	495	455	80	346	256	130	25	477.8	508	498.7	99	3	47	25

(注) (1) ボウル材質はステンレスが標準で、写真とは色が異なります。(2) ワーク投入容量は部品により異なります。※未加工販売時は内外面とも表面処理はしていません。

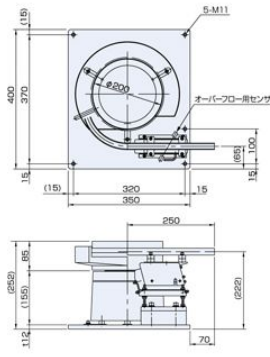
段付ボウル選定の目安



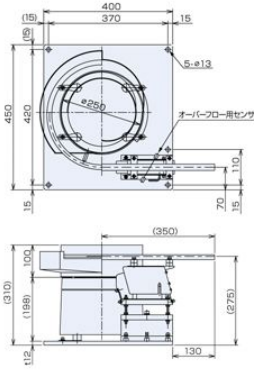
1 EA/DMS-15+LFB-300



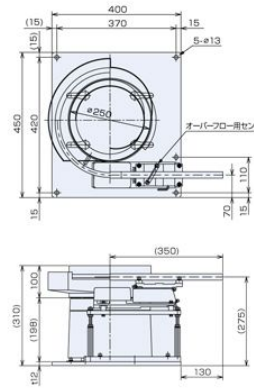
2 EA/DMS-20+LFB-300



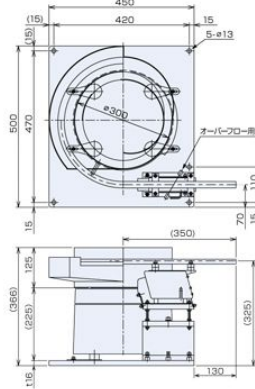
3 EA/ER/DMS-25+LFB-400



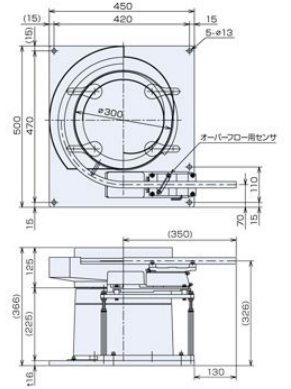
4 EA/ER/DMS-25+LFG-600



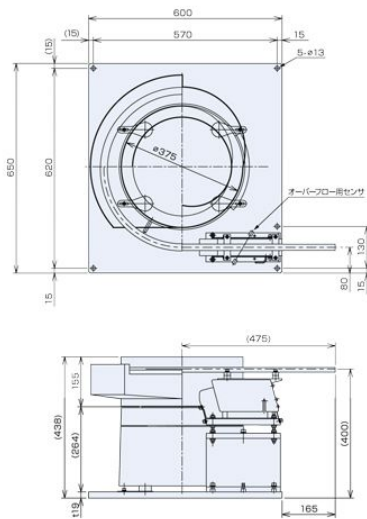
5 EA/ER/DMS-30+LFB-400



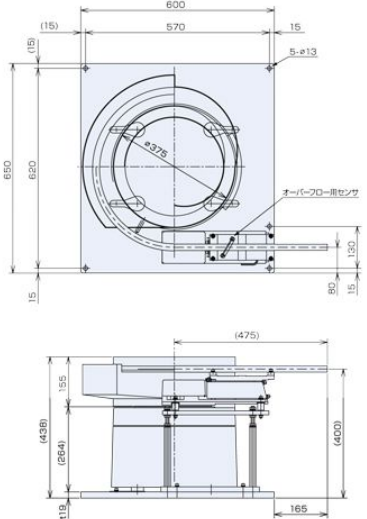
6 EA/ER/DMS-30+LFG-600



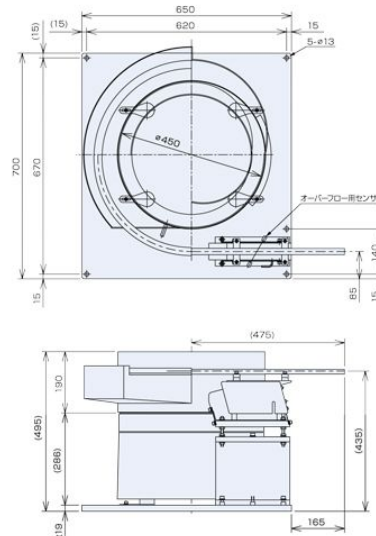
7 EA/ER/DMS-38+LFB-550



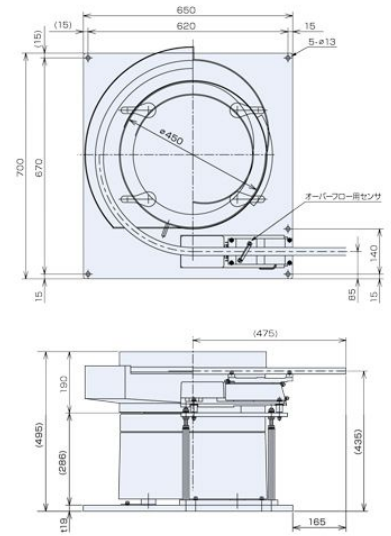
8 EA/ER/DMS-38+LFG-750



9 EA/ER/DMS-45+LFB-550



10 EA/ER/DMS-45+LFG-750





さらに床反力が小さくなった、低反力リニアフィード

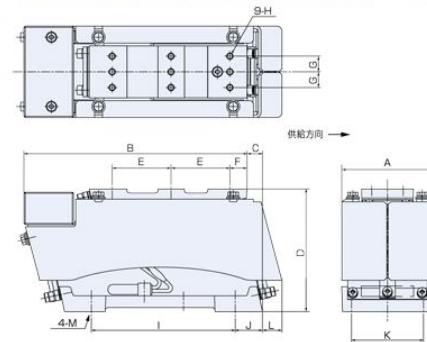
従来品より床反力を抑えた板ばね防振タイプのリニアフィードです。駆動部の構造を細部にわたり見直し、さらなる低反力を実現。より高精度かつスムーズな部品供給が可能になりました。



■ 特長

- より小さくなった床反力
駆動部の構造を見直し、従来の板ばね防振タイプに比べ、床反力を小さくしました。
- 板ばね調整・コアギャップ調整が不要
別売りの周波数可変式コントローラにより、面倒な板ばね調整やコアギャップ調整が不要です。
- 振動干渉なし
パーツフィードの振動数(全波/半波)の中間帯域で振動するため、パーツフィードと組み合わせで使用しても、振動干渉が発生しません。
- シート振動角が均一
シート全体の振動角がより均一となり、部品供給がさらになめらかになりました。
- 少ない消費電力
共振の近くで駆動するので、少ない電流で十分な振幅を得ることができます。

■ 外形寸法図 LFBR-350B/450B/600B 単位:mm



■ 仕様

形式	LFBR-350B	LFBR-450B	LFBR-600B
定格電圧	V 200		
定格電流	A 0.12	0.14	0.28
振動数	Hz 95~120	75~100	75~90
駆動部質量	kg 3.5	5.5	10.5
板ばね角度	度 12	15	15
最大振幅	mm 0.60	0.65	0.75
電源ケーブル断面積	mm ² 0.75×3芯		
適用コントローラ	AC200V用 AC100V用	C10-1VF/1VFEF C10-1VF/1VFEF+C10-TR	

■ 寸法表

単位:mm

形式	A	B	C	D	E	F	G	H	I	J	K	L	M
LFBR-350B	70	170.5	12	93.5	45	13	12	M5	110	21	55	14	M8
LFBR-450B	80	205	20	107.5	55	13	14	M6	130	38	60	13	M8
LFBR-600B	95	274.5	25.5	133	75	16.5	19	M6	190	46	75	13	M10

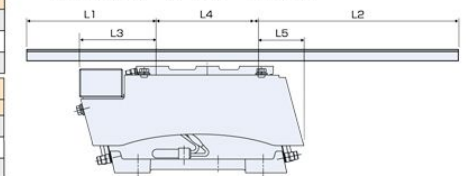
■ シュート仕様および基準位置

単位:mm

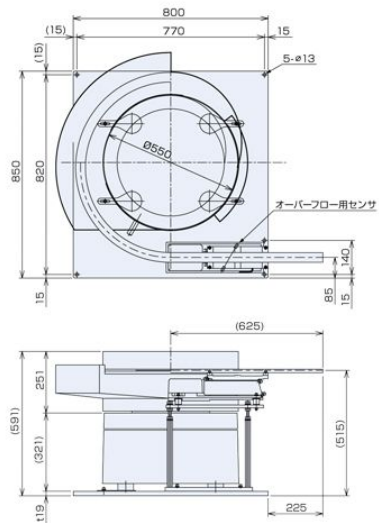
形式	最大長	最大幅	最小厚	質量範囲(kg)
LFBR-350B	350	40	9	0.4~1.2
LFBR-450B	450	45	12	1.2~2.3
LFBR-600B	600	55	14	2.3~4.0

形式	基準位置(シュート全長最大時)				
	L1	L2	L3	L4	L5
LFBR-350B	30~110	110~150	67.5	90	39.1
LFBR-450B	70~150	150~190	81.9	110	45.1
LFBR-600B	90~200	200~250	108.1	150	55.1

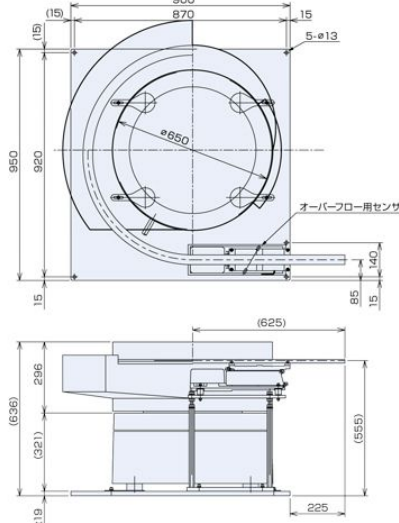
LFBRシリーズ シュート寸法図



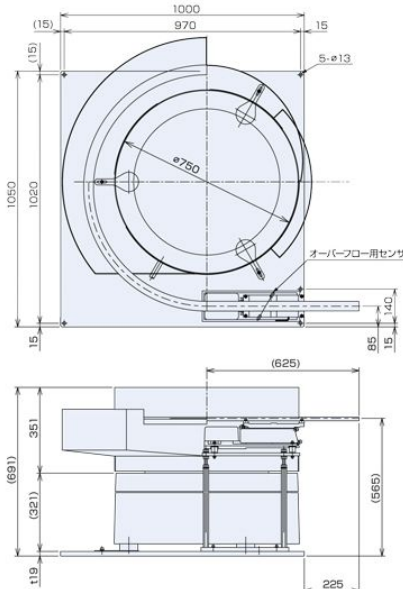
11 ER-55B+LFG-900



12 ER-65B+LFG-900



13 ER-75B+LFG-900



形式	リニアフィード形式					
	板ばね防振形			ゴム足防振形		
Model	LFB-300	LFB-400	LFB-550	LFG-600	LFG-750	LFG-900
EA/DMS-15	1					
EA/DMS-20	2					
EA/ER/DMS-25		3		4		
EA/ER/DMS-30		5		6		
EA/ER/DMS-38			7		8	
EA/ER/DMS-45			9		10	
ER-55B						11
ER-65B						12
ER-75B						13

(注) 上図は円筒ボウルの図です。この他にも、袋付ボウルなどの組み合わせが可能です。(ボウル形状が変わるとボウル径とシュート出口高さが変わりますが、その他の寸法は同じです)尚、製品の組み合わせについては、ワークに応じているいる組み合わせが可能です。お客様の要望に応じて、その都度決定させていただきます。

単位:mm



調整なしで、均一な振動を実現

周波数可変式コントローラを使用することにより、ボリューム調整による板ばね調整、コアギャップ調整が不要に。調整なしで均一な振動が得られ、据え付けや位置合わせも簡単になり、飛躍的に使いやすくなりました。また、最大シュート重量と最大オーバーハング長が大きいため適用範囲が拡大。駆動部幅が小さく、パーツフィーダとの振動干渉がほとんどないため、さまざまなレイアウト条件に対応できます。さらに、3種類のシリーズ化で、ワークの大小・形状に応じて選定が可能です。

特長

常に均一な振動を簡単に実現

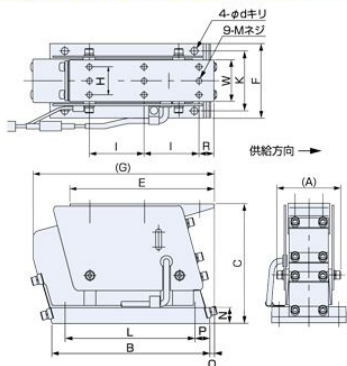
最大シュート重量と最大オーバーハング長が大きいため適用範囲が広く、調整なしで常に均一な振動が得られます。

省エネタイプ

当社従来機と比べ、1/2以下の省エネを実現しました。



外形寸法図 LFB-300/400/550 単位:mm



寸法表

単位:mm

形式	A	B	C	E	F	G	H	I	K	L	M	N	O	P	R	W	d
LFB-300	57	135	97	124	65	150	24	45	55	110	5	16	3	10	15	38	6
LFB-400	65	160	120	145	75	180	28	55	60	130	6	16	5	15	15	42	7
LFB-550	79	230	143	200	90	255	38	75	75	190	6	19	5	20	20	52	9

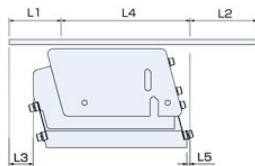
シュート仕様および基準位置

単位:mm

形式	最大長	最大幅	最小厚	質量範囲 (kg)
LFB-300	300	50	6	0.4~1.0
LFB-400	400	50	10	0.8~2.0
LFB-550	550	65	14	1.4~3.5

形式	基準位置 (シュート全長最大時)				
	L1	L2	L3	L4	L5
LFB-300	66	110	40	124	3
LFB-400	105	150	70	145	5
LFB-550	140	210	85	200	5

LFBシリーズ シュート寸法図



シュートの適用範囲が広く、最適な搬送を実現

周波数可変式コントローラを使用することにより、板ばね調整やコアギャップ調整が不要。据え付けや位置合わせも簡単に飛躍的に使いやすくなり、さらに後部ウェイトの位置調整で搬送ムラを容易に調整可能。また、横揺れが少なく、パーツフィーダとの振動干渉がほとんど発生しません。そのため、パーツフィーダとの組み合わせが容易で、安定した搬送を実現します。3種類のシリーズ化で、あらゆる組み合わせ条件をクリア。ワークの大小・形状に応じて選定できます。



特長

より長く、幅広い直進シュートを取り付け可能!

従来機よりも全長が長く、幅広いシュートを取り付けた状態での振動搬送が可能です。

安定した振動搬送!

独自の防振ゴム形状で位置ズレ問題を解消し、より安定した振動搬送を実現しました。

耐重量アップ!

長いシュートが取り付け可能なため、耐重量が向上!

駆動部は従来機とほぼ同寸法!

*シュート取付タップ位置などは異なります。駆動部は、従来機とほぼ同寸法のまま能力を向上させました。

仕様

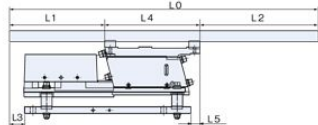
形式	LFG-600B	LFG-750B	LFG-900B
定格電圧	V	200	
定格電流	A	0.2	0.37
振動数	Hz	80~110	80~110
駆動部質量	kg	7.4	13.2
板ばね角度	度	15	
最大振幅	mm	0.65	0.75
電源ケーブル断面積	mm ²	0.75×3芯	
適用コントローラ	AC200V用	C10-1VF / C10-1VFEF	
	AC100V用	C10-1VF+C10-TR / C10-1VFEF+C10-TR	

シュート仕様および基準位置 単位:mm

形式	最大長	最大幅	最小厚	質量範囲 (kg)
LFG-600B	600	50	10	1.4~3.6
LFG-750B	750	65	14	2.2~5.4
LFG-900B	900	75	18	4.0~9.8

形式	基準位置 (シュート基準寸法)				
	L0	L1	L2	L3	L4
LFG-600B	600	180	275	29	145
LFG-750B	750	220	330	74	200
LFG-900B	900	260	390	92	250

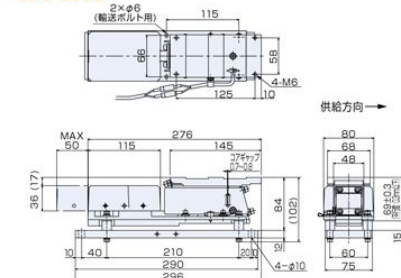
LFGシリーズ シュート寸法図



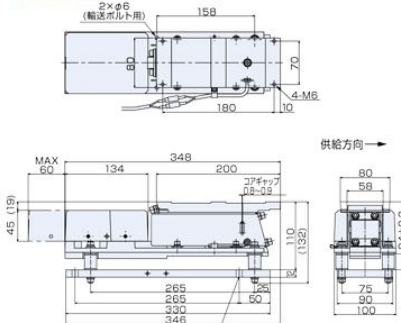
外形寸法図

単位:mm

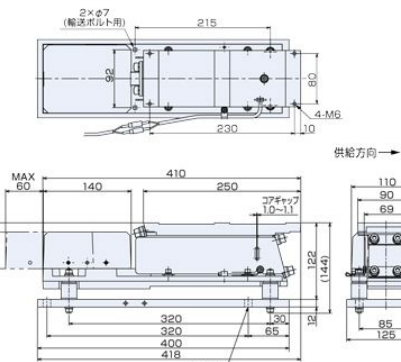
LFG-600B



LFG-750B



LFG-900B





シンプルでコンパクト。微小・精密ワークに幅広く対応

一般微小部品、精密部品などの安定輸送用に開発。

ムダを排除した、シンプルでコンパクトな小形電磁式ドライブユニットです。

直置タイプの全波駆動方式で、小容量の一般微小ワークに優れた搬送能力を発揮します。

また、シンプル構造でメンテナンスしやすく、ローコストです。

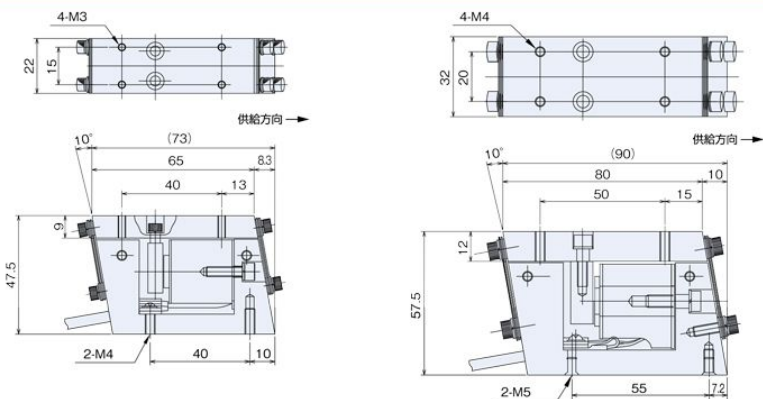


特長

- ・微小・精密部品に幅広く対応
一般微小・精密部品に幅広く対応できます。
- ・シンプル構造で、導入コストをカット
小容量のワークでも手軽に導入できます。
- ・コンパクト設計
理想的な機器セッティングができます。

外形寸法図 LF-02B/04B

単位: mm



仕様

形式	定格電圧 (V)	定格電流 (A)	振動数 (Hz)	質量 (kg)	標準適用 コントローラ
LF-02B	100/110	0.12	100~180	0.45	C10-1VF/1VFEF
LF-04B	100/110	0.16	100~180	1.0	

シュート仕様

単位: mm

適用リニアフィーダ	最大長	最大幅	最大質量 (kg)
LF-02B	180	20	0.2
LF-04B	240	30	0.4



コンパクトでパワフル。スピード供給、長尺・幅広輸送に対応

微小部品、平もの部品、精密部品などのシュート用として最適な電磁式ドライブユニットです。

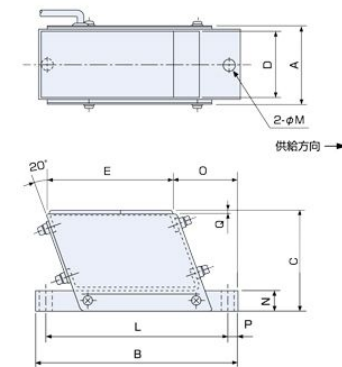
半波駆動の特長をいかに発揮し、傷付きやすい部品、壊れやすい部品でもスムーズに供給。

切り出しに幅広く使用でき、直列接続して長尺輸送などにも対応できます。



外形寸法図 MF-04C/15C

単位: mm



※シュート取付穴につきましては、任意の場所にお客様にて施工をお願いします。

特長

- ・コンパクトで、パワフル
小形ながら、長距離搬送のできる半波駆動方式です。
- ・スピード供給、長尺・幅広輸送にも対応
振動・振幅が大きく、部品のスピード供給が可能です。
また、長尺・幅広輸送にも自在に対応します。
- ・理想的な機器セッティングが実現
コンパクト設計のため幅をとらず、理想的な機器セッティングができます。

仕様

形式	定格電圧 (V)	定格電流 (A)	振動数 (Hz)	質量 (kg)	標準適用 コントローラ
MF-04C	100/110 200/220	0.13 0.065	50~65	0.6	C10-1VF/1VFEF
MF-15C	100/110 200/220	0.2 0.1	50~65	1.8	

寸法表

単位: mm

形式	A	B	C	D	E	L	M	N	O	P	Q
MF-04C	46	106	56	38	62	88	7	9	38	9	3.2
MF-15C	56	160	78	52	100	144	9	16	52	8	3.2

シュート仕様

単位: mm

適用リニアフィーダ	最大長	最大幅	最大質量 (kg)
MF-04C	300	35	0.4
MF-15C	450	45	1.5

(注) シュートは、本体の中心から振り分けて取り付けてください。



大容量の大形ワークを高速・安定輸送

ユニット本体の前後に強力なコイルばねを持ち、振幅角度の調整によりパーツフィーダの領域をはるかに超える高い搬送能力を発揮。大形ワークも安定した高速直進輸送ができる大形電磁ドライブユニットです。また、低床タイプの半波駆動方式により振幅・振動を均一にし、大容量の大形ワークをムラなく輸送・供給できるのが大きな特長です。

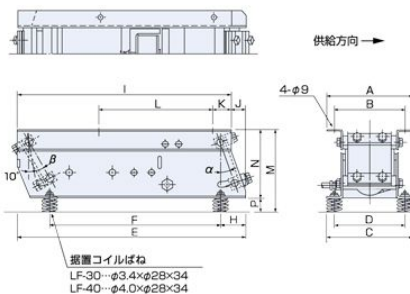


特長

- ワークの搬送ムラのない大形機**
 板ばね取付け角度を変化させ、ワークの搬送ムラをなくす、防振タイプの大形機です。
- 大容量の大形ワークも高速安定輸送**
 輸送能力が非常に高く、大容量の大形ワークも高速安定輸送できます。
- 専用コントローラでオートチューニングが利用可能**
 C10-3VFEFを使用することにより、オートチューニングモードを利用することができます。

外形寸法図 LF-30/40

単位：mm



仕様

形式	板ばね取付け角度		定格電圧 (V)	定格電流 (A)	振動数 (Hz)	質量 (kg)	電源ケーブル断面積 (mm ²)	標準適用コントローラ
	α	β						
LF-30	0°~20°	10°~30°	200/220	1.5	50~90	23	1.25×3芯	C10-3VF/3VFEF
LF-40	0°~20°	10°~30°	200/220	1.6	50~90	29		

寸法表

単位：mm

形式	A	B	C	D	E	F	H	I	J	K	L	M	N	P
LF-30	182.4	156.4	180.4	150.4	410	295	55	380	30	40	190	162	132	30
LF-40	196.4	166.4	186.4	154.4	500	375	55	470	30	40	250	177	147	30

シュート仕様

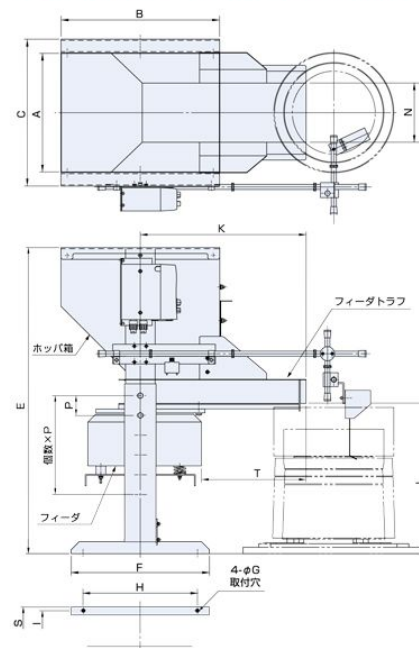
単位：mm

適用リニアフィーダ	最大長	最大幅	最大質量 (kg)
LF-30	650	120	3.5
LF-40	750	150	5.5

(注) シュートは、本体の中心から振り分けて取り付けてください。



外形寸法図 ホッパ容量 15/30/60/100ℓ



特長

- ホッパにフィーダを取り付け、スムーズな部品供給を実現。稼働音が大変静かで安定した供給を行います。

寸法表/使用フィーダ

単位：mm

ホッパ容量 (ℓ)	形式	適用パーツフィーダ	許容ワーク投入質量 (kg)	A	B	C	E	F	G	H	I	K	L	N	スライド台個数×P	S	T	質量 (kg)	使用電磁フィーダ形式	定格電流 (A)
				15	HPF-15-3815B	EA-25 ER-25B EA-30 ER-30B	24	250	350	322	675~875	320	7	270	275	380	381~581	150	5×50	310
30	HPF-30-4215B	EA-25 ER-25B EA-30 ER-30B EA-38 ER-38B EA-45 ER-45B	24	300	400	372	775~975	350	7	290	325	420	381~581	150	5×50	360	(265)	50	CF-2	0.5
60	HPF-60-6030B	ER-55B ER-65B	56	450	600	553	865~1215	500	9	400	480	600	430~780	300	8×50	536	(358)	140	CF-3	1.0
100	HPF-100-6030B	ER-55B ER-65B	56	450	600	553	1015~1365	500	9	400	480	600	430~780	300	8×50	536	(358)	147	CF-3	1.0

(注) 1. ホッパ材質：ステンレス製の一種類のみです。架台：SS製です。
 2. 振動数は50~70Hz、定格電圧は200/220Vです。また適用コントローラはC10-1VFEFです。(100/110V仕様は非標準品です)
 3. 塗装色のマンセルNo.はN7.5です。
 4. ホッパ位置 (L寸法 [※1]) は50mmごとにホッパ容量15/30ℓの場合は5段階に、60/100ℓの場合は8段階に調整が可能です。
 5. 60/100ℓの重量用 (許容ワーク投入質量：112kgタイプ) は非標準品となります。
 ※受注生産

アナログ操作感覚でデジタル制御

高周波ミニパーツフィードから大形パーツフィードまで、幅広いラインナップをカバーする画期的なデジタルコントローラです。アナログ感覚で操作でき、素早い調整が可能です。周波数調整不要のオートチューニング機能、便利なデジタル設定・表示などにより、駆動部の能力をフルに発揮します。

CEマーキング適合品



RoHS指令対応品

特長

・オートチューニング機能で板ばね調整不要 (C10-1VFEF、3VFEF、5VFEF)

デジタル化により最新の固有振動数自動追尾機能を実現。ワーク投入量の変化、機械的な経時変化による共振点の変化を自動的に追尾し、常に最適な振動制御を行います。板ばね調整はもちろん、周波数の調整も不要になり、稼働率の大幅アップ、省エネが実現できます。

・設定値管理が簡単なデジタル設定・表示

振幅、駆動周波数、出力電圧ノッチがデジタル設定、デジタル表示され、設定値管理が簡単になりました。

・適用ワーク及び材料に合わせた定振幅制御が可能 (C10-1VFEF、3VFEF、5VFEF)

振幅のデジタル設定が可能で、振幅検出センサにより適用ワークに応じた一定の振幅で駆動することができます。

・使いやすいパネルデザイン

パーツフィードの調整時に必要な周波数、電圧、ソフトスタート、オンディレイ、オフディレイの各設定は、パネル面上に配置。さらにロータリエンコーダの採用により、アナログ操作感覚でデジタル設定値を変更できます。

・豊富な外部コントロール機能

外部信号による4種類の速度切替、外部調整抵抗による2段制御、およびDC4-20mA信号による外部ボリューム調整が可能です。

・CEマーキング適合品

ノイズフィルタとIP4Xの制御盤内設置でCEマーキング適合品となります。

・キーロック機能

不特定多数によるコントローラ制御を防ぐため、キーロックが可能です。

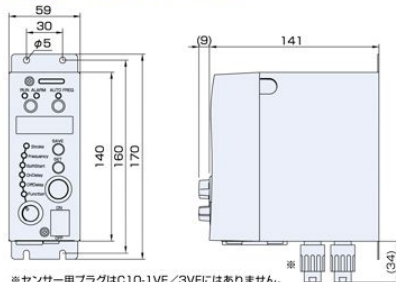
・NPNとPNPをスイッチで切り替え可能

切り替えがとも簡易で、海外での使用も問題ありません。

外形寸法図

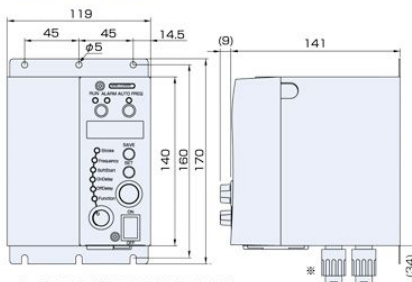
単位:mm

C10-1VF/1VFEF/3VF/3VFEF



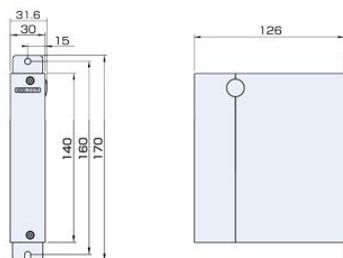
*センサー用プラグはC10-1VF/3VFにはありません。

C10-5VF/5VFEF



*センサー用プラグはC10-5VFにはありません。

C10-TR



標準コントローラに電源変換ユニットC10-TRを組み合わせることで、入力電源がAC100V時、AC200V系/パーツフィードを駆動するための出力電圧が昇圧変換できます。C10-5VF(EF)には使用できません。

名称と機能

ALARMランプ

定振幅モードとオートチューニングモード時に出力電圧が飽和して、振幅設定値に追従できない場合、およびエラー発生時に点灯します。

RUNランプ

RUN/STOPによる運転状態で点灯/消灯します。

RUN/STOPボタン

手動操作による運転・停止を行います。

表示状態ランプ

データ表示部の表示内容を表します。また、LED点灯で表示モード、点滅でデータ変更モードを表します。
Stroke: 電圧・振幅 (%) のパーセント表示状態
Frequency: 周波数の表示状態
Soft Start: ソフトスタート時間表示状態
On Delay: オンディレイ時間表示状態*
Off Delay: オフディレイ時間表示状態*
Function: ファンクション内容表示状態

表示切替ダイヤル

データ表示部の表示内容を切り替えます。

AUTO FREQランプ*

オートチューニングモード時に点灯します。また、押中 (初期自動調整) のときは、点滅します。

AUTO FREQボタン*

オートチューニング機能の有効・無効を行います。

データ表示部

電圧/振幅 (%), 周波数, 各設定, エラーコードを表示します。

SAVEボタン

設定モードにて変更されたデータを記憶します。

SETボタン

表示モードからデータ変更モードに切り替えます。StrokeとFrequencyのデータ変更モード中に、もう一度押すと、変更する桁が切り替わります。

設定エンコーダ

データ表示部に設定値を変更します。

*で示された機能は、センサー (別売) が必要です。また、C10-1VF・3VF・5VF ではご使用できません。(VFEF形のみ)

仕様

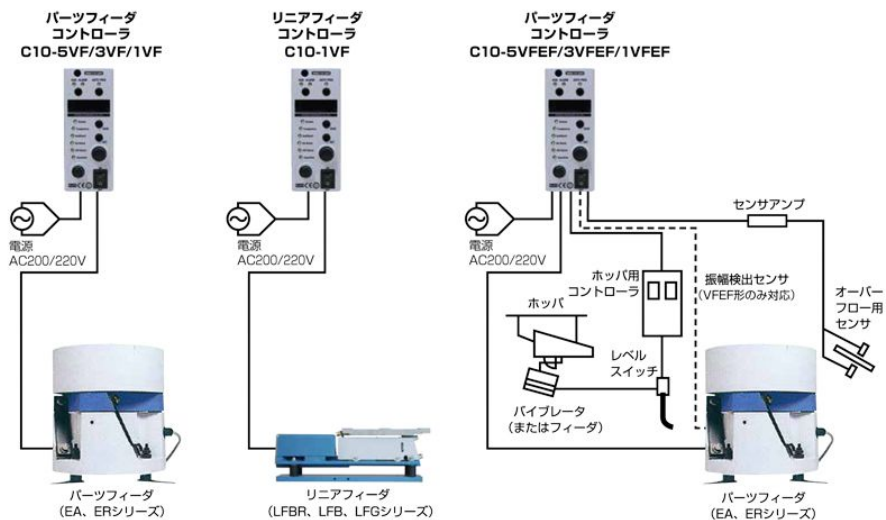
形式	C10-5VF	C10-3VF	C10-1VF	C10-5VFEF	C10-3VFEF	C10-1VFEF	
入力電源	AC100~120V±10%, AC200~230V±10%, 50/60Hz						
出力	制御方式	PWM方式					
	電圧	0~190V(入力AC200V系), 0~95V(入力AC100V系) 入力電源に応じて自動切換 AC100V系は、C10-TRにより出力電圧範囲は0~190Vとなります。(ただしC10-5VF(EF)は除く)					
	振動数	半波: 45~90Hz 全波: 90~180Hz 中間波: 65~120Hz 高周波: 180~360Hz					
	最大電流	5A	3A	1A	5A	3A	1A
運転モード	定電圧	周波数、出力電圧を手動設定する。					
	定振幅	—	設定した周波数にて定振幅制御を行う				
	オートチューニング	—	周波数自動追尾機能により振幅設定が不要で定振幅制御を行う				
付加機能	速度切替	外部信号により振幅設定値切替が可能 (最大4設定)					
	運転・停止制御	外部信号により運転/停止が可能 接点のNPNとPNPをスイッチで切り替え可能					
	出力信号	運転に同期した信号を出力					
	ソフトスタート	立ち上がり時間 0.2秒~4.0秒					
同期電源出力	オン・オフディレイ	—	ディレイ時間 0.2秒~60秒				
	センサ電源	—	DC12V, MAX80mAを3Pコンセントプラグに用意				
	機能	—	運転 (RUN) に同期した電源出力				
	制御方法	—	ON/OFF制御				
その他	出力電圧	—	コントローラー入力電源と同じ				
	最大電流	—	2A				
	耐ノイズ電圧	1,000V以上					
	使用温度範囲	0~40℃					
	使用湿度範囲	10~90℃ (但し、結露していないこと)					
質量	1.5kg	0.9kg	0.8kg	1.6kg	1.0kg	0.9kg	
	外観色 U75-70D (日本塗料工業)						
弊社適用製品	ER-55B,65B,75B	ER-30B,38B,45B EA-25,30,38,45 LF-30,40	ER-25B EA-15B,20B LFB-350B,450B,600B LFB-300,400,550 LFG-600,750,900 ME-08C,14C HME-08C,14C LFB-02,04 HLFB-02,04C LF-02B,04B MF-04C,15C HSE-14	ER-55B,65B,75B	ER-30B,38B,45B EA-25,30,38,45 LF-30,40	ER-25B EA-15B,20B LFB-350B,450B,600B LFB-300,400,550 LFG-600,750,900 ME-08C,14C HME-08C,14C LFB-02,04 HLFB-02,04C LF-02B,04B MF-04C,15C HSE-14	

(注) 上記仕様はバージョン4以降に適用します。

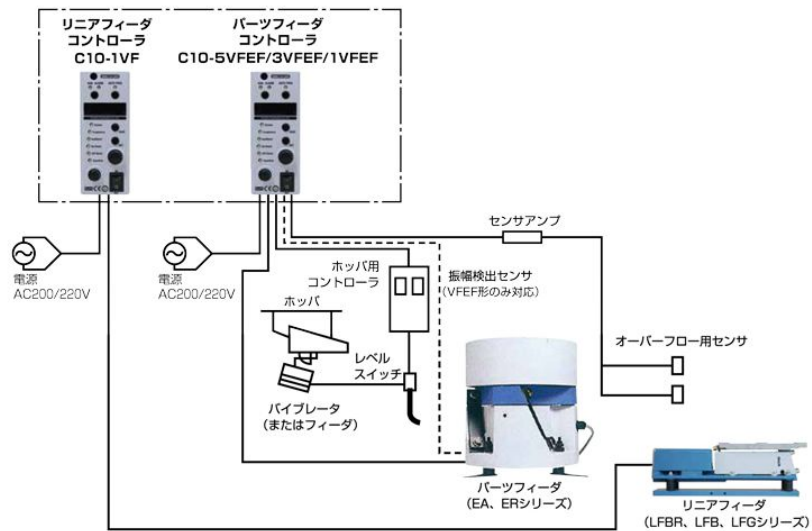


電源電圧200V系の場合

シングルドライブ

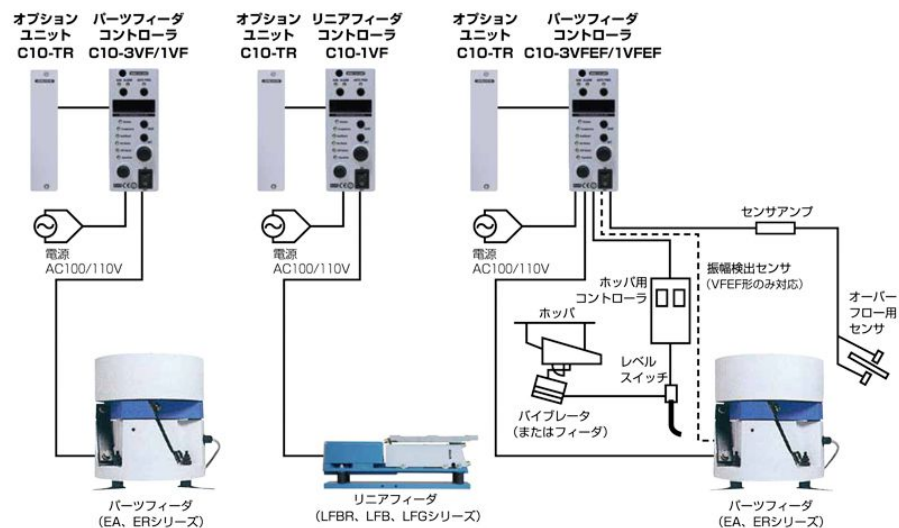


ツインドライブ

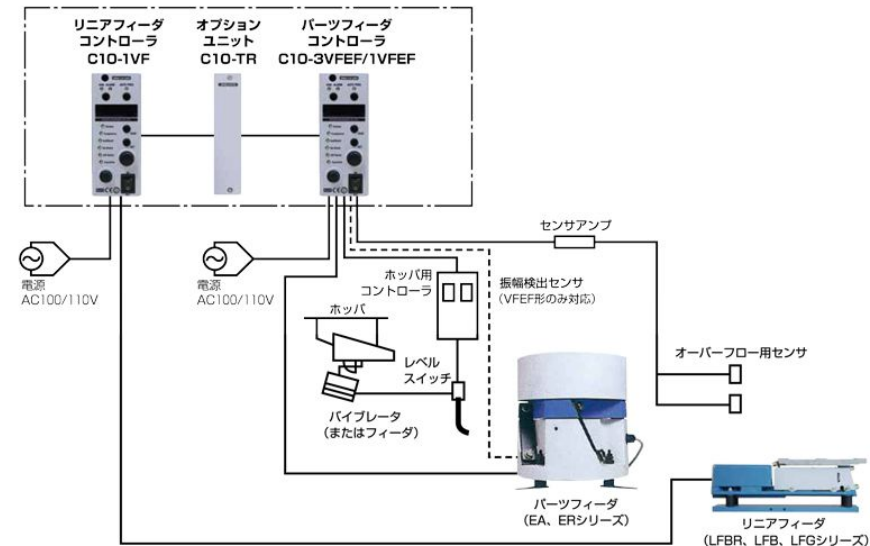


電源電圧100V系の場合

シングルドライブ



ツインドライブ





微小部品やチップ部品の高速・高精度ハンドリングを実現 コンパクトな設計で、あらゆる微小部品に幅広く適用可能

傷付きやすく、壊れやすいデリケートな部品の安定供給・自動搬送用として最適設計を行い、高速・高精度のパーツハンドリングを実現しました。また、振動の細かい全波駆動・高周波駆動を採用。ソフトスタートも可能になり、電子部品はもちろん、時計、カメラなど、あらゆる微小部品に幅広く適用できます。さらに、本体は極めてコンパクトなので、わずかなスペースにも設置できます。



特長

- 微小薄物部品もスムーズかつ確実に整送**
 高い振動数と小さな振幅により、従来の振動条件では難しかった複雑な形状の部品や微小薄物部品も確実に整送します。
- 高精度な選別・搬送を実現**
 搬送中のワークの“オドリ”が少なく、微小な形状差、重心差の少ない部品でも高精度な選別・搬送を行います。
- 継ぎ部でのトラブルが解消**
 振動の変位が小さいため、ボウルとシュート、シュートと無振動部とのすき間でのワークの破損やカミ込みがありません。
- 高い振動数が高速搬送を実現**
 高い振動数によってワークを抵抗なく、スムーズに高速搬送。供給量のバラつきが少なく、供給能力が大幅にアップしました。
- 板ばね再調整は不要**
 一度設定した板ばねは再調整の必要がありません。振動体の振幅はフィードバック制御されるので、電圧・負荷・経時変化による振動の変動もありません。
- コンパクトタイプで、高さ調整機能付き**
 大幅に小形化された省スペースタイプで、据置部は防振構造を採用。ボウル高さ3mmの範囲で調節でき、据付けは極めて容易です。

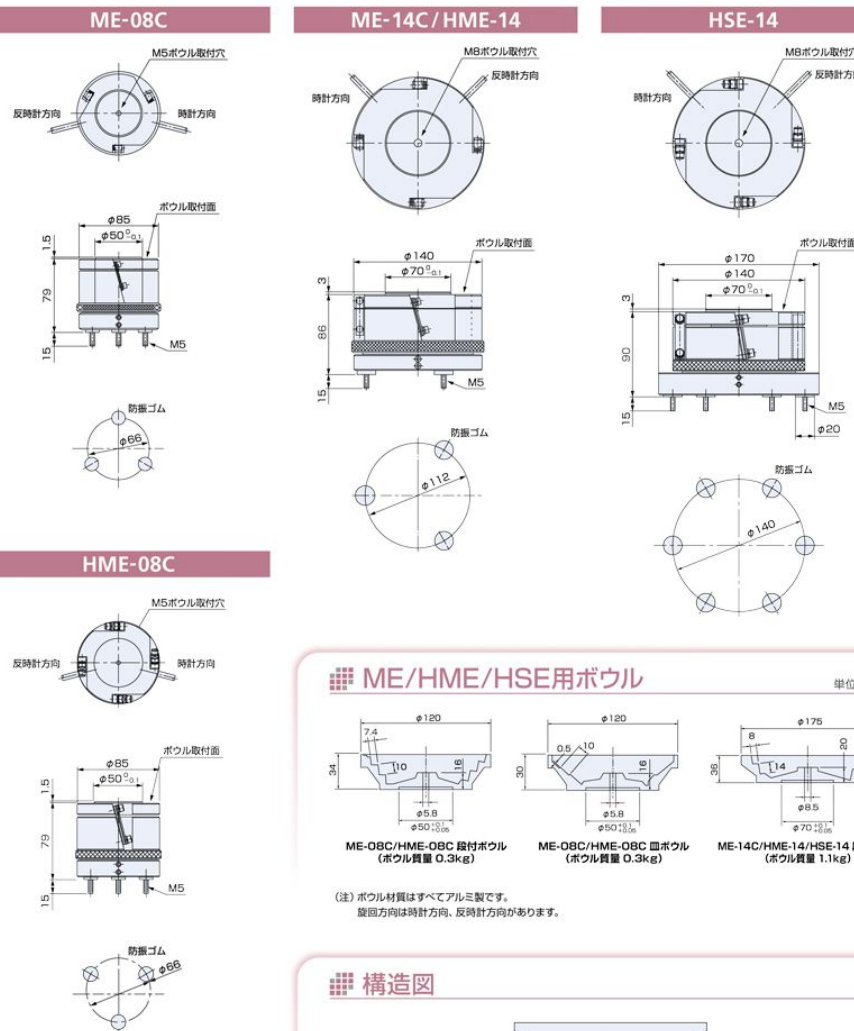
仕様

形式	定格電圧 (V)	定格電流 (A)	振動数 (Hz)	質量 (kg)	負荷質量 (kg)	最大ボウル径 (mm)	標準適用コントローラ
ME-08C	100/110	0.30	100~180	2.5	0.6	φ140	C10-1VF C10-1VFEF C9-03VFTC
ME-14C		0.55		7.8	2.0	φ230	
HME-08C		0.20	2.5	0.6	φ140		
HME-14		0.50	7.8	2.0	φ230		
HSE-14		0.50	9.3	2.0	φ230		

(注) 負荷質量はワークを含んだボウル側の許容質量を示します。

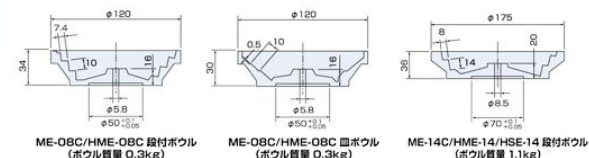
外形寸法図

単位: mm



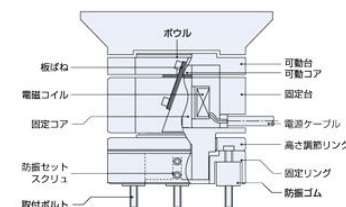
ME/HME/HSE用ボウル

単位: mm



(注) ボウル材質はすべてアルミ製です。旋回方向は時計方向、反時計方向があります。

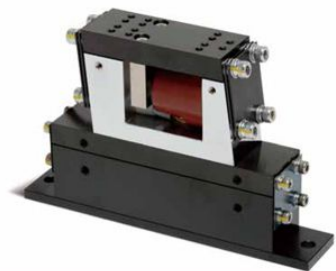
構造図





最適な振動特性でワークの“オドリ”が激減

ワーク形状の微小化、高速処理化が進む精密部品などのシュート用として最適の、高性能の電磁式ドライブユニットです。本体の前後に反力を吸収する板ばね防振構造で、部品の形状に合わせた最適な振動特性が得られます。また、トランプ全体を均一に振動させることができるため、傷付きやすく壊れやすい部品でも、ワークの“オドリ”が少なく、スムーズな供給が可能です。



特長

- 精密部品に最適な板ばね防振タイプ**
 微小部品、平もの部品、精密部品に最適な板ばね防振タイプです。
- ワークの“オドリ”が激減**
 最適な振動特性が得られるので、ワークの“オドリ”が少なく、供給能力が大幅にアップします。
- コンパクトで高精度**
 高速処理化が進む微小・精密部品の高精度な搬送を可能にする小形タイプです。
- 振動反力を1/3に低減 (HLFB-04C)**
 可動台と固定台の重量バランスを見直し、振動反力を従来機の1/3に低減しました。
- 均一なワーク搬送速度を実現 (HLFB-04C)**
 板ばね角度を改善することで、シュート入口から出口までの搬送速度が均一となり、安定供給を実現しました。
- 取り付け用タップ14ヵ所 (HLFB-04C)**
 可動台のシュート取付用タップを従来の4ヵ所から14ヵ所に増やしました。ラインに合った取り付けが可能です。

仕様

形式	定格電圧 (V)	定格電流 (A)	振動数 (Hz)	質量 (kg)	標準適用コントローラ
LFB-02	100/110	0.12	100~180	1.2	C10-1VF C10-1VFE C9-03VFTC
LFB-04	100/110	0.16	100~180	2.7	
HLFB-02	100/110	0.25	220~360	1.2	
HLFB-04C	100/110	0.30	220~360	2.7	

寸法表

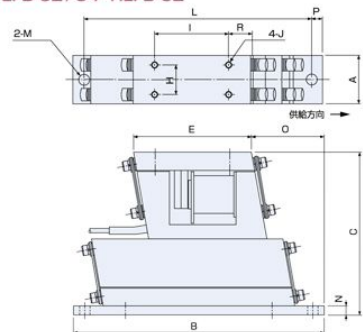
単位: mm

形式	A	B	C	E	H	I	J	L	M	N	O	P	R
LFB/HLFB-02	22	130	86	65	15	40	M3	120	φ6	4.5	45	5	13
LFB-04	32	170	108	80	20	50	M4	155	φ7	6	49	7.5	15

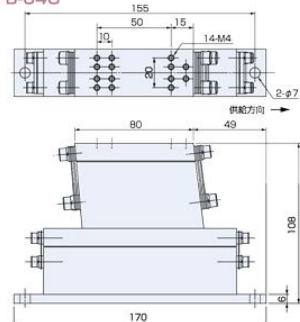
外形寸法図

単位: mm

LFB-02 / 04・HLFB-02



HLFB-04C



シュート仕様

単位: mm

適用リニアフィーダ	最大長	最大幅	最大質量 (kg)
LFB/HLFB-02	180	20	0.2
LFB-04	240	30	0.4
HLFB-04C	240	30	0.4

(注) シュートは、本体の中心から振り分けて取り付けてください。



微小部品供給を革新するデジタル制御

チップ部品をはじめ、あらゆる微小部品の供給に最適な高周波ミニパーツフィーダ用デジタルコントローラです。周波数調整が不要のオートチューニング機能、便利なデジタル設定・表示などにより、高周波ミニパーツフィーダの能力をフルに発揮させることが可能です。

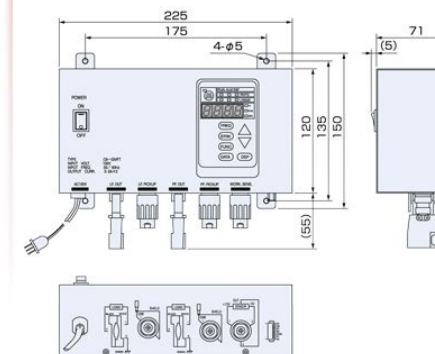


特長

- オートチューニング機能で周波数調整不要**
 デジタル化により最新の固有振動数自動追尾機能を実現。ワーク投入量の変化、機械的な経時変化による共振点の変化を自動的に追尾し、常に最適な振動で駆動します。板ばね調整、周波数の調整も不要になり、稼働率の大幅アップ、省エネが実現できます。
- 設定値管理が簡単なデジタル設定・表示**
 振幅、駆動周波数、出力電圧ノッチがデジタル設定、デジタル表示され、設定値管理が簡単になりました。
- 適用ワークに合わせた定振幅制御が可能**
 振幅のデジタル設定が可能で、振幅検出センサにより適用ワークに応じた一定の振幅で駆動することができます。
- 1つのコントローラで一括制御が可能**
 パーツフィーダおよびリニアフィーダの制御が1つのコントローラでできます。
- マイコン制御で最適ドライブを実現**

外形寸法図

単位: mm



仕様

形式	C9-03VFTC	
入力電源	AC100~230±10%, 50/60Hz	
制御方式	PWM方式	
出力	電圧	0~95V
	振動数	全波: 90~180Hz 高周波: 180~360Hz
	最大電流	0.6A
運転モード	固有振動数自動追尾	パーツフィーダおよびリニアフィーダの固有振動数を自動的に検出して、その振動数で駆動する
	定振幅制御	設定した周波数にて定振幅制御を行う
	速度切替	外部信号により振幅設定値切替が可能 (最大4設定)
付加機能	運転・停止制御	外部信号により運転停止が可能
	オーバフロー制御	センサを用いてパーツフィーダのオーバフロー制御が可能 オン/オフディレイ 0.2~60秒可変
	センサ電源	DC12V, max80mAを3Pコンセントプラグに用意
その他	出力信号	PF側の運転に同期した信号を出力
	ソフトスタート	0.2~4.0秒可変
	耐ノイズ電圧	1,000V以上
	使用温度範囲	0~40°C
	使用湿度範囲	10~90°C (但し、結露してはいけないこと)
	外観色	グレー (日本塗料工業 S2-1006)
質量		1.6kg
パーツフィーダ適用形式		ME-08C, ME-14C, HME-08C, HME-14, HSE-14
リニアフィーダ適用形式		LFB-02, 04 HLFB-02, 04C LF-02, 04

画像処理システム付パーツフィーダ

進化した画像処理システムで、
高速処理を実現！

特長

- エア流量のデジタル制御が可能
圧電バルブシステム「DIGIVAL™ (デジタル)」の搭載により、反転選別効率が大幅に向上。
- ロット違いのワークでも簡単調整
判定データを解析、整列達成率を即時改善。
- 独自の画像処理システムを採用
独自の高速画像アルゴリズムを確立し、高速処理と容易な設定が可能。
- 設定した排出能力を維持
ワークの通過速度を監視し、振動を自動調整。
- 安心のデータ管理
ログ機能で排出データを一括管理。

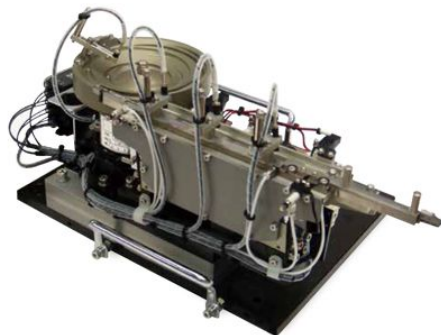
高精度

高速排出



微小電子部品用リニアパーツフィーダ

電磁式、圧電式ともに対応
微小電子部品的高速供給を実現



特長

- 超低反力駆動
独自の超低反力駆動部を採用。架台への反力が大幅に減少したため、従来は難しかったアルミや樹脂などの軽量素材を用いた架台も使用でき、更なる軽量化を実現。
- コンパクトなボディ
部品供給トラフと戻りトラフを1台の駆動部で共用できるようにしたため、従来機比の約1/2の幅となり、省スペース化を実現。
- 一体構造で信頼性向上
整列供給アタッチメントを一体構造で製作。構成部品の点数が少なくなり、メンテナンスも容易に。

当社パーツフィーダ専用ホームページでは、最新の製品情報やCAD図面のダウンロードができます。ぜひご利用ください。

ホームページアドレス

<http://www.sinfo-t.jp/partsfeeder/>

QRコードからもアクセス可能



CONTENTS

製品ラインナップ

- デュアルモーションパーツフィーダ
- EA/ER シリーズ
- リニアフィーダ
- 周波数可変式コントローラ
- 付属品 (ホッパ)
- ミニパーツフィーダ
- 圧電バルブシステム

ダウンロード

- CADデータや取扱説明書などをダウンロードしていただくことができます。
- CADデータ (DXF形式)
- カタログ・取扱説明書 (PDF形式)
- 検討依頼書 (PDF形式)



パーツフィード 検討依頼書

貴社名	ご担当者		情勢判断
	TEL	FAX	
希望台数	台	希望納期	年 月 日
最終需要家	設備導入のポイント 新規設備・設備更新・ライン変更		
ワークの種類	名称	(最終製品名)	接続する機械
	材質/質量	有 / 無 (gr/個)	
	バリ/付着物	有・無 / 有・無 ()	
	サンプル	有 (送付数 個)・無	
整条列件	能力	個/列/分	エア使用
	供給列数	列	
駆動部	希望形式	()・一任	シュート
	形状	円筒・段付・一任	
ボウルの様	回転方向	時計方向・反時計方向・一任	架台
	材質	ステンレス・アルミ・()・一任	
	内面処理	ミガキ・ウレタン・()・一任	
	投入量	個 (ボウル容量オーバーする場合は、ホッパー付となります)	
電源	動力電圧	AC V Hz	台板
	取付位置	単体納入・台板または架台等に取付・一任	
コントローラ	操作電圧	AC・DC V	ホッパ
	要・不要・客先ご準備		
オパー	方式	光電スイッチ式・近接スイッチ式 ボウル内アタッチメント・一任	塗装色
	要・不要・客先ご準備		
騒音	dB以下 (Aスケール 音源より1m)		
防音カバー	要・不要・客先ご準備		

部品の形状・寸法・排出姿勢

■上面図	排出方向→	* (形状、寸法、公差)ワーク図と現品の添付をお願いします。
■側面図	排出方向→	

記入例

*キャップ用パーツフィードの場合

ご希望に応じた機種選定のため、できるだけ全項目のご記入をお願いします

ご記入いただいた「パーツフィード検討依頼書」の他、ワーク図、接続先機械の取合図など参考資料と共に、最寄りの営業所までFAXにて送信をお願いします。FAXの受信を確認次第、営業担当者からご連絡を差し上げます。

ページをコピー、または専用ホームページにてダウンロードしてご記入ください。専用ホームページについてはP.32をご覧ください。

見積照会 No. 依頼日 ○○年○○月○○日

パーツフィード 検討依頼書

貴社名	○ ○ ○ ○ ○ 株式会社		情勢判断
	ご担当者 新保 太郎		
希望台数	1 台	希望納期	○ ○ 年 ○ ○ 月 ○ ○ 日
最終需要家	○ ○ ○ ○ ○ 株式会社		
ワークの種類	名称	キャップ (最終製品名)	接続する機械
	材質/質量	有 樹脂 / 5 gr / 1 個	
	バリ/付着物	有・無 (油)	
	サンプル	有 (送付数 20 個)・無	
整条列件	能力	60 個/列/分	エア使用
	供給列数	1 列	
駆動部	希望形式	(EA-30)・一任	シュート
	形状	円筒・段付・一任	
ボウルの様	回転方向	時計方向・反時計方向・一任	架台
	材質	ステンレス・アルミ・()・一任	
	内面処理	ミガキ・ウレタン・()・一任	
	投入量	100 個 (ボウル容量オーバーする場合は、ホッパー付となります)	
電源	動力電圧	AC 200V 60Hz	台板
	取付位置	単体納入・台板または架台等に取付・一任	
コントローラ	操作電圧	AC・DC 24V	ホッパ
	要・不要・客先ご準備		
オパー	方式	近接スイッチ式・近接スイッチ式 ボウル内アタッチメント・一任	塗装色
	要・不要・客先ご準備		
騒音	○ ○ dB以下 (Aスケール 音源より1m)		
防音カバー	要・不要・客先ご準備		

部品の形状・寸法・排出姿勢

■上面図	排出方向→	* (形状、寸法、公差)ワーク図と現品の添付をお願いします。
■側面図	排出方向→	

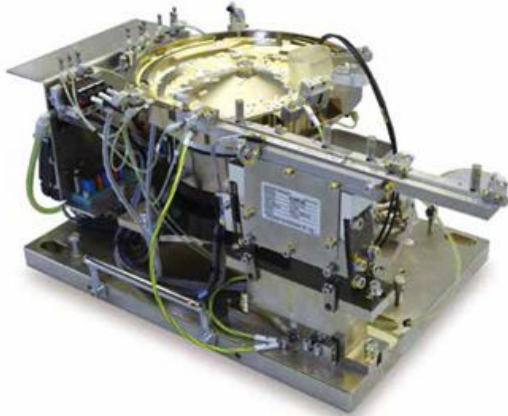
より適した機種選定のため、次の項目の添付もしくは記入をお願いします。

- ワーク図の添付
- 接続先の機械の取合(取合図等)
- 使用環境・設置スペース等
- その他(設置上で特に注意すべき点などがありましたら、ご記入ください)
- ご担当者様の名刺添付

注意書

ワークサンプルおよびワーク図のご提示がない場合には、正式ワーク・ワーク図の受領後、お見積もり内容が変更となる場合があります。あらかじめご了承ください。

ワークに最適なレイアウト事例



チップLED用パーツフィーダ



超薄物用パーツフィーダ



画像処理システム付パーツフィーダ



シンフォニアテクノロジーでは「ECOing (エコイング)™ エコで行こう! エコへ移行!」を環境ステートメントとして掲げ、温暖化防止と地球にやさしい循環型社会の創出を目指し、環境重視の技術開発と“ものづくり”を推進しています。



シンフォニアテクノロジー株式会社
パーツフィーダ営業部

東京本社	☎03-5473-1837	☎03-5473-1847	☎105-8564	東京都港区芝大門 1-1-30 芝 NBF タワー 7F
大阪支社	☎06-6365-1928	☎06-6365-1988	☎530-0057	大阪市北区曽根崎 2-12-7 清和梅田ビル 13F
名古屋支社	☎052-581-9431	☎052-582-9667	☎450-0002	名古屋市中村区名駅 3-15-1 名古屋ダイヤビル 2 号館
九州支店	☎092-441-2511	☎092-431-6773	☎812-0011	福岡市博多区博多駅前 2-1-1 福岡朝日ビル
東北営業所	☎022-262-4161	☎022-262-4165	☎980-0021	仙台市青葉区中央 2-11-19 仙南ビル 4F
新潟営業所	☎025-367-0133	☎025-367-0135	☎950-0971	新潟市中央区近江 2-20-44 近江ビル 6F
北陸営業所	☎076-432-4551	☎076-442-2461	☎930-0004	富山市桜橋通 1-18 北日本桜橋ビル 5F
静岡営業所	☎054-254-5411	☎054-255-0732	☎420-0851	静岡市葵区黒金町 11-7 三井生命静岡駅前ビル 10F
中国営業所	☎082-218-0211	☎082-218-0212	☎730-0032	広島市中区立町 2-25 IG 石田学園ビル 7F

代理店

コード
N97-003

●本カタログの内容は、製品改良のために予告なく変更することがあります。

*ホームページアドレス

<http://www.sinfo-t.jp/partsfeeder/>

2019 02RVIII©