

MPC15/1500kg

電動ハンドパレット

(Li-Ionバッテリー搭載)

住友フォークリフト

SUMITOMO

Yale[®]
People. Products. Productivity.™

その作業、荷役も、走行も電動式で省力化!!

こんな現場に最適 >>>>

- ☑ ハンドパレットで重い荷物を扱う
- ☑ 長い距離の移動がある
- ☑ 女性や高齢者が活躍している



スペア
バッテリー
標準装備

電動の方が
ずいぶん楽だわ!

従業員達も
作業が楽になり
喜んでいる
ようだ。

これなら
私にも毎日
続けられる!

他にも多くの導入メリット!!

1 Merit

パレットの
荷役・走行
オール電動式で、
楽々作業!!

2 Merit

軽量・コンパクトな
Li-Ionバッテリーで
取り扱い楽々!!



3 Merit

特別な免許や
資格不要の
楽々操作!!

License
Free



4 Merit

スペアバッテリー
標準装備で
長時間使用も安心!!



住友ナコが提供する信頼と実績のYaleブランド

— 当社とYaleの長きに渡るパートナーシップ —

住友フォークリフト

SUMITOMO

住友ナコフォークリフトは、フォークリフト製造・販売会社で、国内に38箇所の直販拠点を展開。米国HYGグループと住友重機械工業を親会社に持ち、2020年に50周年を迎えました。フォークリフト販売に限定しない価値提供を通し、お客様とともに、お客様の現場価値を高め続けます。

Lift up × as ONE

「ともに高みへ、ともに未来へ。」



小型搬送機の輸入

住友フォークリフトによる
安心のサポート体制

共同開発・先進技術供与

Joint Venture

車両供給

Yale
People. Products. Productivity™

設計・監修・
製造委託

Joint Venture

HY HYSTER-YALE

米国ハイスターエールグループは、Hyster & Yaleの2ブランドでフォークリフト等の製造・販売を行うグローバル企業です。世界各国に12製造業拠点を有し、2021年世界業界ランキング(収益額)は6位。

1840年、鋸前の製造が祖業。1919年にバッテリー式フォークリフト開発以来、世界のフォークリフトブランドとしてお客様の現場生産性を高めてきました。



1929年、ウィラメット・スミス社がポートランドにて木材産業用リフトを製造。1944年Hysterブランドとして、要求の厳しい世界のフォークリフトマーケットをリードしています。

HY HYSTER-YALE MAXIMAL
海斯特美科斯叉车

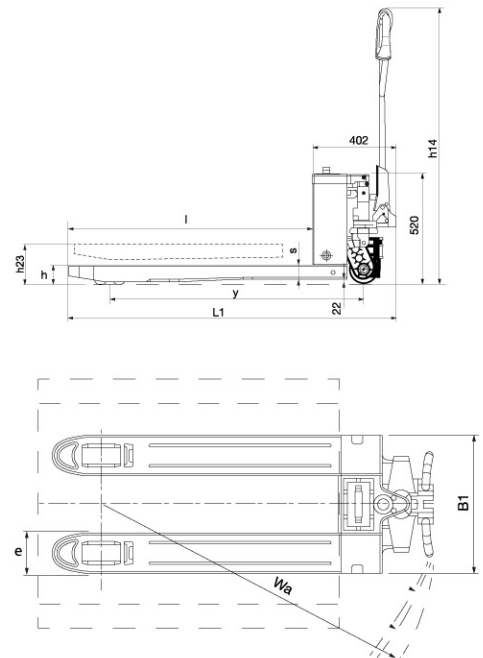
OEMサプライヤー

Hyster-Yale Maximalは、中国の浙江省杭州に製造拠点をもち、HysterおよびYaleのブランド名で、フォークリフト他の製造を担う。

主要諸元表

項目・記号		型式	MPC15
車種・性能	運転方式		歩行型
	定格荷重	kg	1,500
	基準荷重中心	mm	600
	走行速度(負荷/無負荷)	km/h	4.0 / 4.5
	上昇速度(負荷/無負荷)	mm/s	18 / 23
	下降速度(負荷/無負荷)	mm/s	56 / 46
	最大登坂能力(負荷/無負荷)	%	6 / 20
寸法	走行ブレーキタイプ		回生式
	駐車ブレーキ		電磁式
	フォーク最高位	mm	h23 165
	フォーク最低位	mm	h 65
	ハンドル高さ(最小/最大)	mm	h14 820 / 1,150
	全長(フォーク先端まで)	mm	L1 1,552
	フォーク全幅	mm	B1 550
	フォーク寸法	mm	l/e/s 1,150 / 160 / 58
	ホイールベース	mm	y 1,197
	最低地上高	mm	24
タイヤ	旋回半径	mm	Wa 1,353
	車両重量(バッテリー含む)	kg	120
	ドライブホイール×1本		φ140×55 ポリウレタン
	フロントホイール(タンデム×4本)		φ80×70 ポリウレタン
電気装置	バッテリータイプ		リチウムイオンバッテリー
	バッテリー電圧/容量	V/Ah	48 / 15
	モータータイプ		DC
	走行モーター出力	kW	0.75
	荷役モーター出力	kW	0.5

寸法図



SUMITOMO
NACCO FORKLIFT

住友ナコフォークリフト販売株式会社

東京都港区芝大門2-11-8 〒105-0012
TEL (03)6721-5662 FAX (03)6721-5672
http://www.sumitomonacco.co.jp

●お求めはアフターサービスのゆきとどいた当店で

※本仕様および装備は予告なく変更することがあります。予めご了承ください。
※本カタログの写真はインクの性質上、実際の色と多少異なることがあります。

